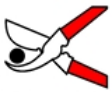
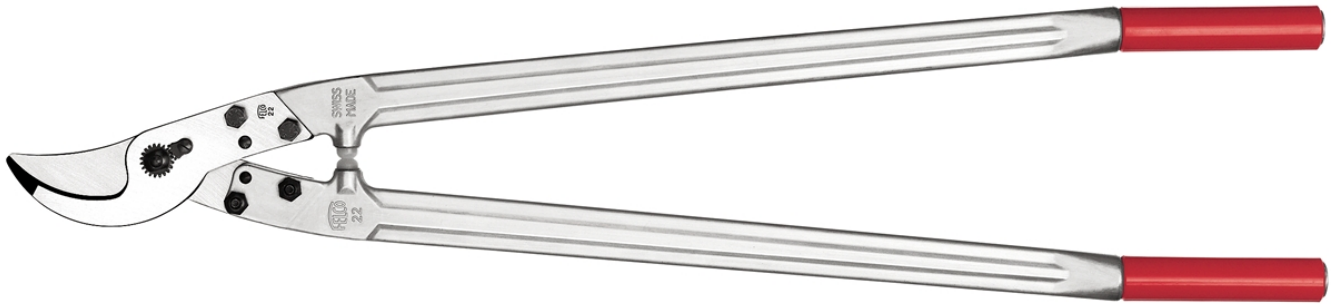


FELCO 22 - Zelena

Dvoručne škare za rezidbu - Škare za tanke grane - dužina 84 cm

Made in Switzerland by FELCO



45mm/1.8in. 840mm/33.1in. 1980g/69.8oz.



- > **Pouzđano:** čvrste ručice napravljane od kovanog aluminija sa doživotnom garancijom* / nož i protunož-nakovanj montirani zavrtanjem i napravljeni od visoko kvalitetnog kaljenog čelika / čist, precizan rez / svi dijelovi se mogu zamjeniti
- > **Efikasno:** lagano, trajno podešavanje noževa / široko otvaranje noževa
- > **Ergonomija:** amortizeri štite zglobove i ruke / ručice sa neklizajućom plastičnom oblogom

RECOMMENDED FOR

Our recommendation (★ = Recommended, ★★ = Strongly recommended, ★★★ = Best fit)

Vinogradarstvo	★★★
Šumarstvo	★★★
Parkovi i vrtovi	★★★
Small hand	★★★
Ruke prosječne veličine	★★★
Large hand	★★★
Za desnoruke	★★★
Left-handed	★★★

THE POINTS OF EXCELLENCE



Ravna rezna glava

Ultra precizne rezne glave za najzahtjevnije poslove.



Mikrometrično podešavanje

Mikrometrična podešavanja kompanije FELCO garantiraju optimalno podešavanje rezne glave tokom životnog vijeka alata. Osigurava se čist i precizan rez.



Sistem za amortizaciju udarca

Amortizeri ublažuju udar nakon obavljanja reza, istovremeno štiteći ruku i zglob.

DODACI



FELCO 902
Alat za oštrenje
Brusni kamen



FELCO 903
Alat za oštrenje
Brus

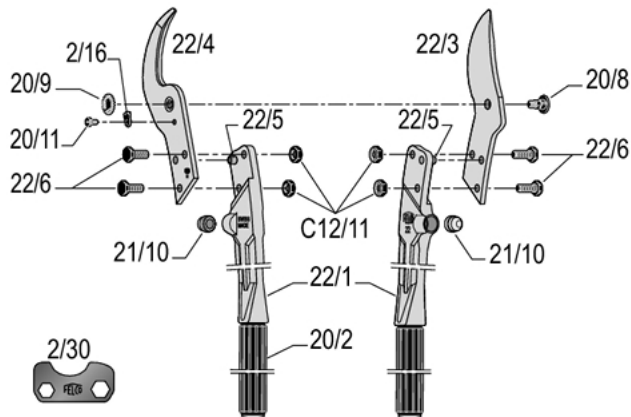


FELCO 980
Proizvod za održavanje
Sprej



FELCO 990
Proizvod za održavanje
Mast

REZERVNI DIJELOVI



FELCO	REF.	Designation	Composition	UCC Barcode
	2/30	Ključ za podešavanje	1x 2/30	
	22/3	Nož	1x 22/3	
	22/4	Protunož	1x 22/4	
	21/93	Komplet	2x 21/10	
	20/94	Komplet	1x 20/9 + 1x20/8	
	22/1	Ručica sa oblogom, klinom i amortizerom	1x 22/1 + 1x 20/2 + 1x 21/10 + 1x 22/5	
	20/2	Obloga	1x 20/2	
	22/5	Klin	1x 22/5	
	22/6	Šesterokutni vijak	1x 22/6	

	20/8	Vijak-bolt	1x 20/8	 7 83929 40177 5
	20/9	Matica	1x 20/9	 7 83929 40178 2
	C12/11	Kontra matica	1x C12/11	 7 83929 40317 5
	2/16	Sigurnosni segment	1x 2/16	 7 83929 40157 7
	20/11	Vijak za sigurnosni segment	1x 20/11	 7 83929 40172 0
	21/10	Amortizer	1x 21/10	 7 83929 40183 6

ODRŽAVANJE



Čišćenje

Preporučljivo je da čistite svoj alat nakon svake upotrebe. Ukoliko je vaš alat naročito prljav ili podložan hrđanju nakon izlaganja vlagi, nemojte da odlažete čišćenje.



Podmazivanje

Nakon čišćenja, preporučujemo vam da podmažete alat da biste ga zaštitili od korozije. Ulje će takođe odglaviti alat.



Oštrenje

Preporučljivo je da oštrite svoj alat najmanje jednom dnevno, ali ako mislite da vaš alat ne sječe dobro kao inače, naoštrite ga odmah!



Rasklapanje

Preporučljivo je da redovno rasklapate svoj alat, ali u najmanju ruku, onda kada izgleda kao da se zaglavio.

REZERVNI DIJELOVI



Zamjena noža

Kada se nož i protunož-nakovanj više ne križaju, ili kada je nož teško oštećen, preporučljivo je da ga promjenite.

Regulišite rad sečiva i sečiva-nakovnja tako što ćete podesiti zatezanje navrtke. Sečivo treba da se trlja o sečivo-nakovanj preko 2/3 svoje dužine.



Zamjena protunoža-nakovnja

Kada se nož i protunož-nakovanj više ne križaju, ili kada je protunož-nakovanj teško oštećen, preporučljivo je da ga promjenite.



Zamjena amortizera

Kada se alat zatvori previše naglo u toku orezivanja, amortizeri treba da se promjene.